

# Endsektion Außenzahradpumpe Baugröße 2 XV-Serie

## EINPASS $\varnothing 36,5$

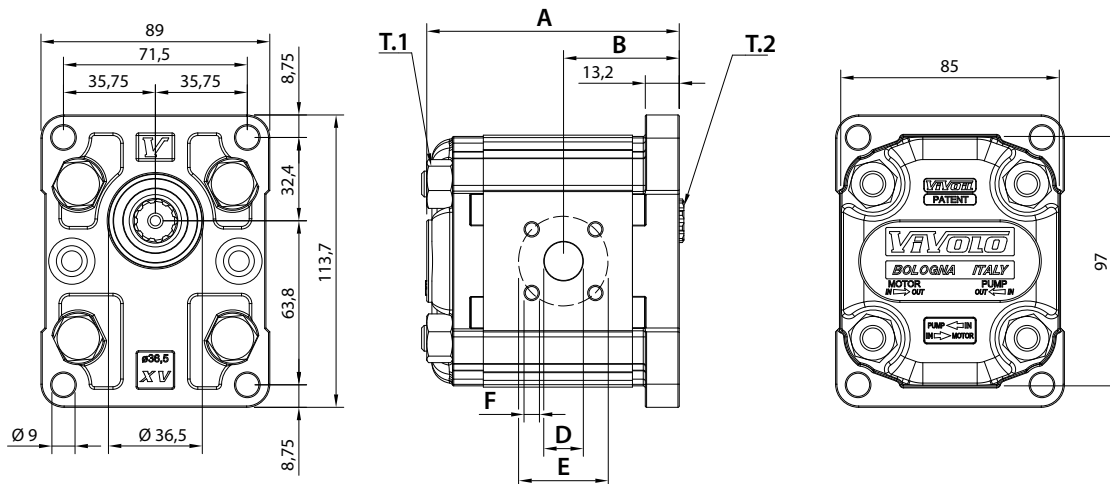


Anbauflansch: Alu  
Körper: Alu  
Enddeckel: Alu



Fördervolumen in ccm/U	Bestell-Nr.		Technische Daten				Dimensionen								Gewicht Kg
	linksdrehend	rechtsdrehend	Antriebswelle		Mindestdrehzahl in U/min	Spitzendrehzahl in U/min	A mm	B mm	D mm	IN		OUT			
			Arbeitsdruck P1 in bar	max. zulässiges Wellendrehmoment in Nm						E mm	F mm	D mm	E mm	F mm	
4,2	023-033-01050	023-033-01000	260	86,2	700	3500	87,2	38,6	$\varnothing 20$	40	M6x1	$\varnothing 15$	35	M6x1	2,20
6	023-033-01150	023-033-01100	260	86,2	700	3500	90,2	38,6	$\varnothing 20$	40	M6x1	$\varnothing 15$	35	M6x1	2,30
8,4	023-033-01250	023-033-01200	260	86,2	700	3500	94,2	40,6	$\varnothing 20$	40	M6x1	$\varnothing 15$	35	M6x1	2,40
10,8	023-033-01350	023-033-01300	260	86,2	700	3500	98,2	45	$\varnothing 20$	40	M6x1	$\varnothing 15$	35	M6x1	2,50
14,4	023-033-01450	023-033-01400	250	86,2	700	3500	104,2	45	$\varnothing 20$	40	M6x1	$\varnothing 15$	35	M6x1	2,70
16,8	023-033-01550	023-033-01500	230	86,2	700	3500	108,2	45	$\varnothing 20$	40	M6x1	$\varnothing 15$	35	M6x1	2,80
19,2	023-033-01650	023-033-01600	210	86,2	700	3000	112,2	45	$\varnothing 20$	40	M6x1	$\varnothing 15$	35	M6x1	2,90
22,8	023-033-01750	023-033-01700	200	86,2	700	3000	118,2	52,5	$\varnothing 20$	40	M6x1	$\varnothing 15$	35	M6x1	3,05
26,2	023-033-01850	023-033-01800	170	86,2	700	3000	122,2	52,5	$\varnothing 20$	40	M6x1	$\varnothing 15$	35	M6x1	3,15
30	023-033-01950	023-033-01900	160	86,2	700	2500	130,2	60,7	$\varnothing 20$	40	M6x1	$\varnothing 20$	40	M6x1	3,40
34,2	023-033-02050	023-033-02000	142	86,2	700	2500	137,2	60,7	$\varnothing 20$	40	M6x1	$\varnothing 20$	40	M6x1	3,60
39,6	023-033-02150	023-033-02100	123	86,2	700	2000	146,2	60,7	$\varnothing 20$	40	M6x1	$\varnothing 20$	40	M6x1	3,80

P1 begrenzt durch Antriebswelle / Pumpenkörper



T.1 = 54÷58.9 [Nm] - Anzugsmoment - Schrauben M10  
T.2 = 86,2 [Nm] - Antriebswelle max. zulässiges Wellendrehmoment



Die Inhalte der Seiten wurden mit größter Sorgfalt erstellt. Für die Richtigkeit, Vollständigkeit und Aktualität der Inhalte können wir jedoch keine Gewähr übernehmen. Nachdruck bzw. Kopie, auch auszugsweise, der Inhalte, Grafiken und Fotos ist ohne ausdrückliche Zustimmung der Geschäftsführung unzulässig. Die angegebenen technischen Daten und Abmessungen sind nicht bindend. Wir behalten uns das Recht vor, jederzeit und ohne Ankündigung, Änderungen vorzunehmen.